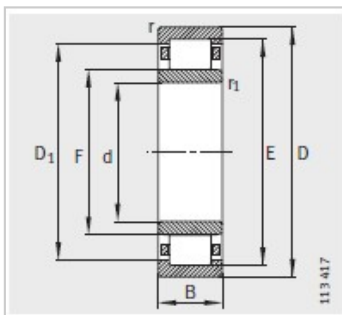
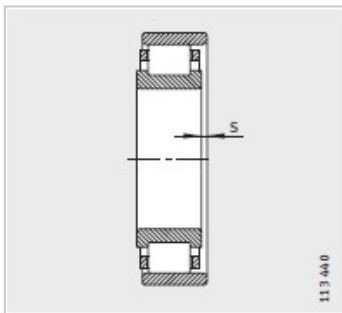
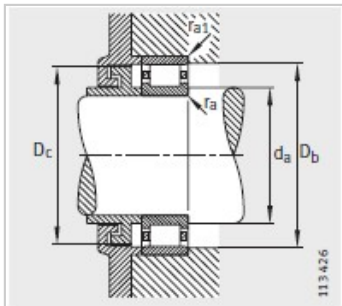
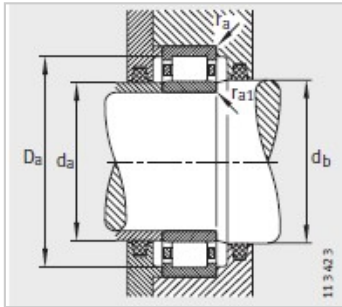


圆柱滚子轴承

d 140-180mm-NU328-E-TVP2



| | |
|---------|--------------|
| 型号： | NU328-E-TVP2 |
| X-life： | XL |
| 质量m kg： | 20.1 |

尺寸 mm：

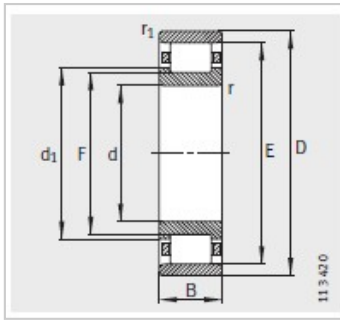
| | |
|--------|-------|
| d： | 140 |
| D： | 300 |
| B： | 62 |
| r min： | 4 |
| r min： | 4 |
| s： | 5.2 |
| E： | 264 |
| F： | 180 |
| D： | 251.7 |
| d： | - |

安装尺寸 mm：

| | |
|--------|-----|
| dmin： | 157 |
| dmax： | 176 |
| d min： | 182 |
| D max： | 283 |
| D min： | - |
| D max： | - |
| rmax： | 3 |
| rmax： | 3 |

基本额定载荷 N：

| | |
|------------------|--------|
| 动载荷： | 790000 |
| 静载荷： | 800000 |
| 疲劳极限载荷Cur/ N： | 92000 |
| 极限转速 nG | 2400 |



| | |
|----------------|------|
| /min - 1 : | |
| 参考转速nB/min - 1 | 2200 |
| : | |

: