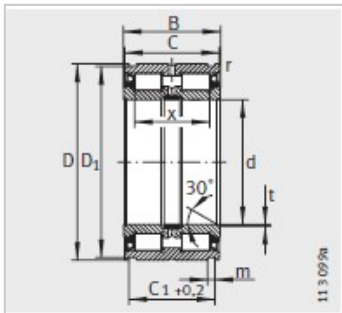
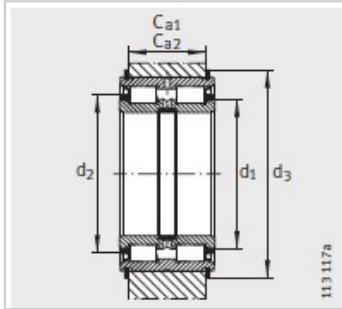


圆柱滚子轴承

d 170-300mm- SL045034-PP



型号 :	SL045034-PP
质量/m kg :	22.6

尺寸mm :

d :	170
D :	260
B :	122
C :	121
C +0.2 :	107.2
D :	254
m :	5.2
r min :	0.6
t :	2
x :	100

安装尺寸mm :

C -0.2 :	99
C -0.2 :	97
d :	200.7
d :	220
d2 :	282

基本额定载荷N :

动载荷 :	960000
静载荷 :	1750000
疲劳极限载荷Cur/ N :	212000
极限转速nG脂 min - 1 :	600
卡环 WRE :	WRE260
止动环依据 DIN471 :	260X5

