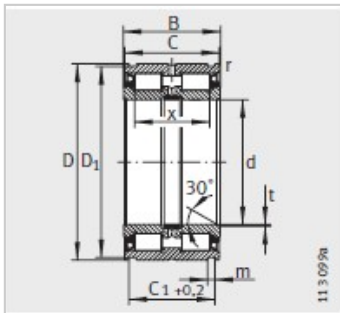
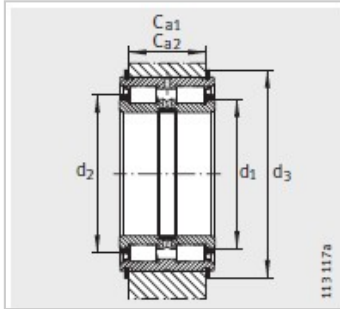


圆柱滚子轴承

d 170-300mm-SL04240-PP



型号 :	SL04240-PP
质量/m kg :	21

尺寸mm :

d :	240
D :	320
B :	95
C :	94
C +0.2 :	83.2
D :	314
m :	6.3
r min :	1
t :	2
x :	72

安装尺寸mm :

C -0.2 :	75
C -0.2 :	71
d :	271.7
d :	287
d2 :	346

基本额定载荷N :

动载荷 :	740000
静载荷 :	1700000
疲劳极限载荷Cur/ N :	186000
极限转速nG脂 min - 1 :	480
卡环 WRE :	WRE320
止动环依据 DIN471 :	320X6

:

