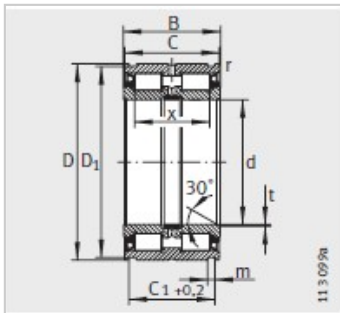
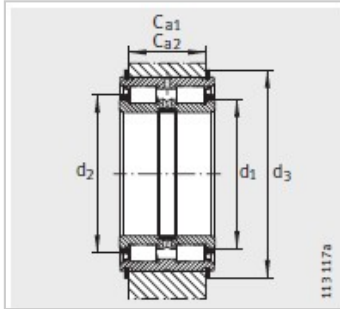


圆柱滚子轴承

d 170-300mm-SL04190-PP



型号 :	SL04190-PP
质量/m kg :	12.7

尺寸mm :

d :	190
D :	260
B :	80
C :	79
C +0.2 :	73.2
D :	254
m :	5.2
r min :	0.6
t :	1.8
x :	64

安装尺寸mm :

C -0.2 :	65
C -0.2 :	63
d :	217.55
d :	231
d2 :	282

基本额定载荷N :

动载荷 :	520000
静载荷 :	1160000
疲劳极限载荷Cur/ N :	131000
极限转速nG脂 min - 1 :	550
卡环 WRE :	WRE260
止动环依据 DIN471 :	260X5

:

