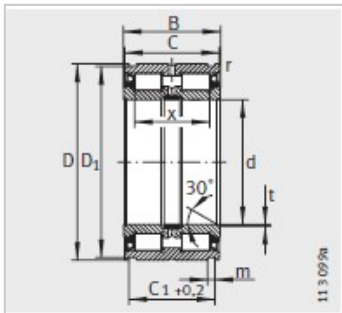
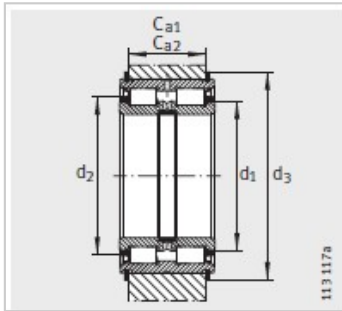


圆柱滚子轴承

d 170-300mm-SL045040-PP



型号 :	SL045040-PP
质量/m kg :	40.8

尺寸mm :

d :	200
D :	310
B :	150
C :	149
C +0.2 :	128.2
D :	304
m :	6.3
r min :	0.6
t :	2
x :	126

安装尺寸mm :

C -0.2 :	120
C -0.2 :	116
d :	243.05
d :	267
d2 :	336

基本额定载荷N :

动载荷 :	1350000
静载荷 :	2600000
疲劳极限载荷Cur/ N :	300000
极限转速nG脂 min - 1 :	500
卡环 WRE :	WRE310
止动环依据 DIN471 :	310X6

:

