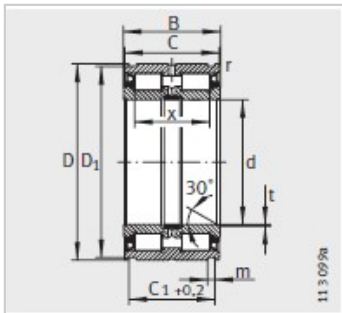
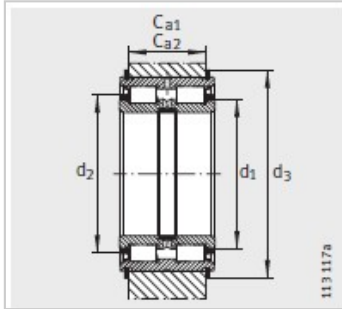


圆柱滚子轴承

d 170-300mm-SL045044-PP



型号 :	SL045044-PP
质量/m kg :	52.5

尺寸mm :

d :	220
D :	340
B :	160
C :	159
C +0.2 :	138.2
D :	334
m :	6.3
r min :	1
t :	2
x :	132

安装尺寸mm :

C -0.2 :	130
C -0.2 :	126
d :	259.85
d :	286
d2 :	366

基本额定载荷N :

动载荷 :	1570000
静载荷 :	3050000
疲劳极限载荷Cur/ N :	350000
极限转速nG脂 min - 1 :	480
卡环 WRE :	WRE340
止动环依据 DIN471 :	340X6

:

