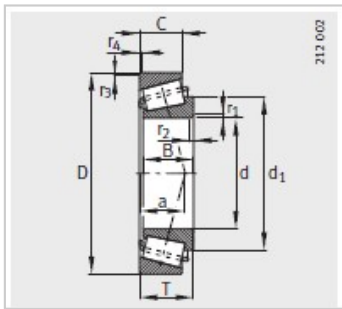
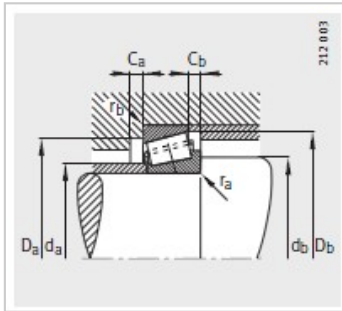


圆锥滚子轴承

d 55-65mm- 32011-XT3CC055



型号 :	32011-X
可互换型号按照ISO355 :	T3CC055
X-life :	-
质量/m kg :	0.64

尺寸mm :

d :	55
D :	90
B :	23
C :	17.5
T :	23
r1, r2 min :	1.5
r3, r4 min :	1.5
a :	20
d :	75.8

安装尺寸mm :

d max :	63
d min :	62
D min :	81
D max :	83
Dmin :	86
C min :	4
C min :	5.5
r max :	1.5
r max :	1.5

基本额定载荷N :

动载荷 :	81000
静载荷 :	118000

计算系数 :

e :	0.41	1/2
-----	------	-----

Y :	1.48
Y :	0.81
疲劳极限载荷Cur/ N :	14600
极限转速nG min - 1 :	7000
参考转速nB min - 1 :	4700

: