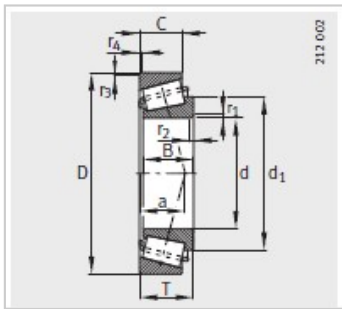
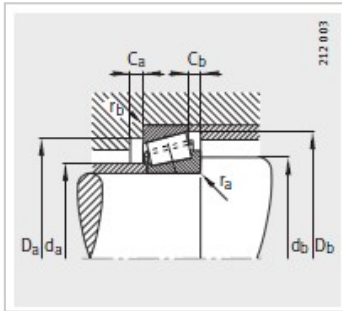


圆锥滚子轴承

d 55-65mm-33011T2CE055



型号 :	33011
可互换型号按照ISO355 :	T2CE055
X-life :	-
质量/m kg :	0.673

尺寸mm :

d :	55
D :	90
B :	27
C :	21
T :	27
r1, r2 min :	1.5
r3, r4 min :	1.5
a :	19
d :	74.2

安装尺寸mm :

d max :	63
d min :	62
D min :	81
D max :	83
Dmin :	86
C min :	5
C min :	6
r max :	1.5
r max :	1.5

基本额定载荷N :

动载荷 :	94000
静载荷 :	142000

计算系数 :

e :	0.31	1/2
-----	------	-----

Y :	1.92
Y :	1.06
疲劳极限载荷Cur/ N :	18000
极限转速nG min - 1 :	7000
参考转速nB min - 1 :	4950

: