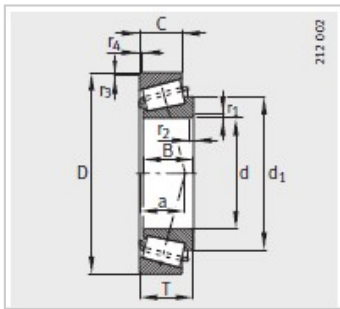
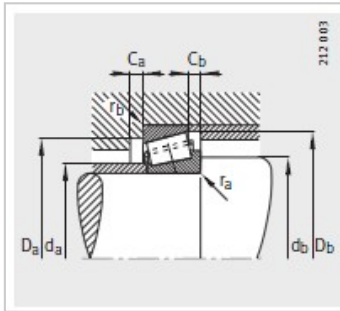


圆锥滚子轴承

d 55-65mm-32211-AT3DC055



型号 :	32211-A
可互换型号按照ISO355 :	T3DC055
X-life :	-
质量/m kg :	0.87

尺寸mm :

d :	55
D :	100
B :	25
C :	21
T :	26.75
r1, r2 min :	2
r3, r4 min :	1.5
a :	23
d :	76.2

安装尺寸mm :

d max :	63
d min :	64
D min :	87
D max :	91
Dmin :	95
C min :	4
C min :	5.5
r max :	2
r max :	1.5

基本额定载荷N :

动载荷 :	109000
静载荷 :	135000

计算系数 :

e :	0.4	1/2
-----	-----	-----

Y :	1.48
Y :	0.81
疲劳极限载荷Cur/ N :	16200
极限转速nG min - 1 :	6700
参考转速nB min - 1 :	4050

: