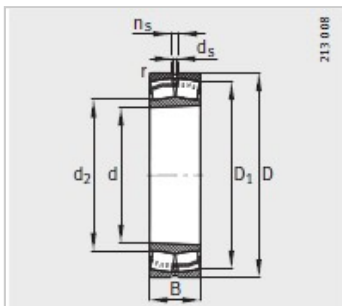
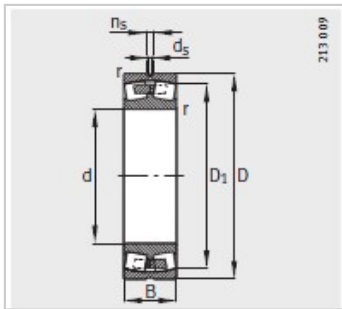
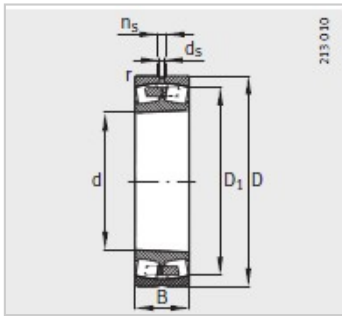
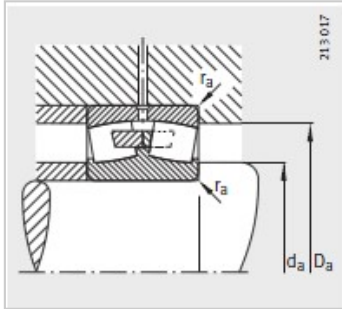


调心滚子轴承

d 180mm-23136-E1-K-TVPB



型号 :	23136-E1-K-TVPB
X-life :	XL
质量m kg :	25.9

尺寸 mm :

d :	180
D :	300
B :	96
rmin :	3
D ₁ :	264.8
d ₂ :	204.1
d :	8
n :	15

安装尺寸 mm :

dmin :	194
D max :	286
rmax :	2.5

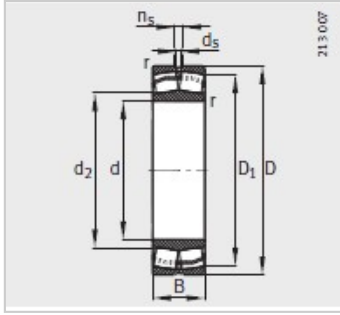
基本额定载荷 N :

动载荷 :	1420000
静载荷 :	1950000

计算系数 :

e :	0.29
Y :	2.32
Y ₁ :	3.45
Y ₂ :	2.26

疲劳极限载荷Cur/ N :	196000
极限转速 nG /min - 1 :	2200
参考转速 nB/min - 1	1350



: