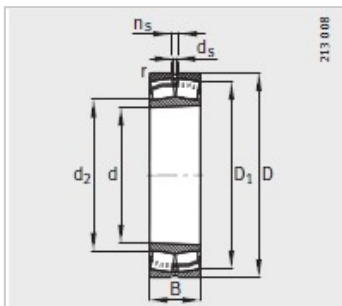
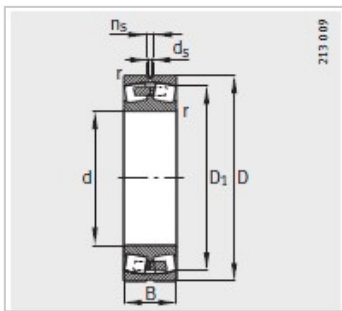
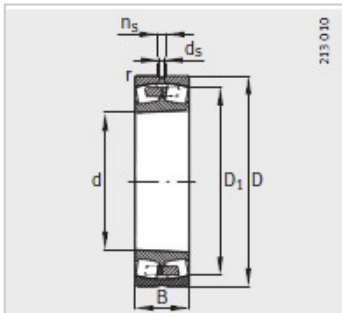
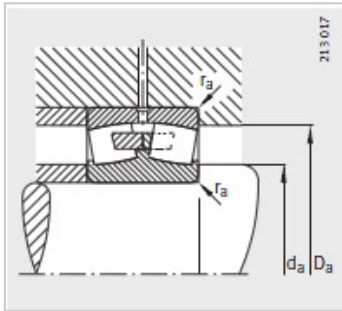


调心滚子轴承

d 180mm-24036-E1-K30



型号 :	24036-E1-K30
X-life :	XL
质量m kg :	22.7

尺寸 mm :

d :	180
D :	280
B :	100
rmin :	2.1
D :	244.6
d :	201.7
d :	4.8
n :	9.5

安装尺寸 mm :

dmin :	190.2
D max :	269.8
rmax :	2.1

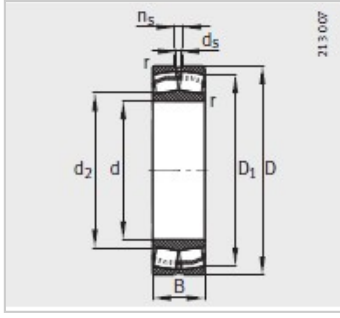
基本额定载荷 N :

动载荷 :	1130000
静载荷 :	1770000

计算系数 :

e :	0.3
Y :	2.1
Y :	3.13
Y :	2.06

疲劳极限载荷Cur/ N :	181000
极限转速 nG /min - 1 :	2200
参考转速 nB/min - 1	1420



: