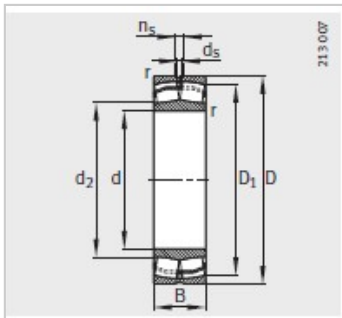
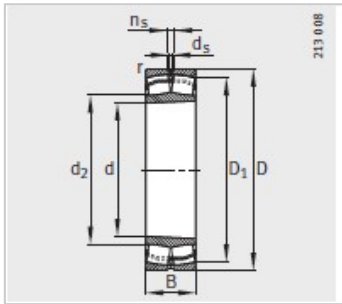
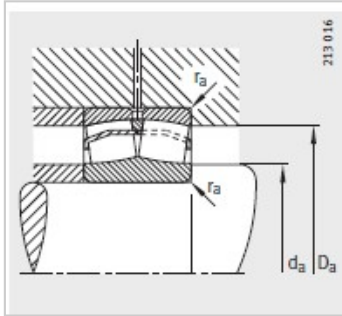


调心滚子轴承

d 55-70mm-21312-E1



型号：	21312-E1
质量m kg：	1.78
尺寸 mm：	
d：	60
D：	130
B：	31
rmin：	2.1
D ₂ ：	112.5
d ₂ ：	84.4
d ₁ ：	3.2
n：	6.5
安装尺寸 mm：	
dmin：	72
D max：	118
rmax：	2.1
基本额定载荷 N：	
动载荷：	211000
静载荷：	226000
计算系数：	
e：	0.23
Y ₀ ：	2.95
Y ₁ ：	4.4
Y ₂ ：	2.89
疲劳极限载荷Cur/ N：	28000
极限转速 nG /min-1：	6300
参考转速 nB/min-1 ：	4100

