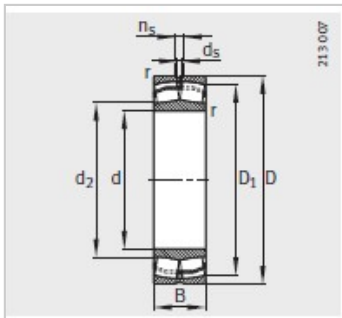
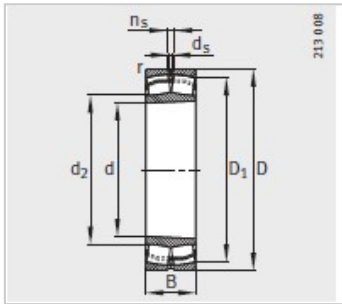
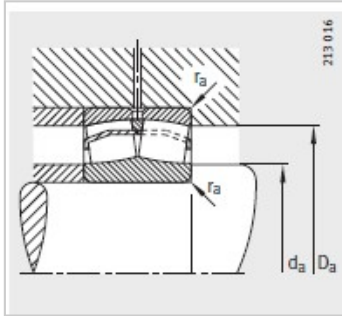


调心滚子轴承

d 55-70mm-21311-E1



型号：	21311-E1
质量m kg：	1.19
尺寸 mm：	
d：	55
D：	120
B：	29
rmin：	2
D：	98.3
d：	71.4
d：	3.2
n：	6.5
安装尺寸 mm：	
dmin：	66
D max：	109
rmax：	2
基本额定载荷 N：	
动载荷：	160000
静载荷：	155000
计算系数：	
e：	0.24
Y：	2.84
Y：	4.23
Y：	2.78
疲劳极限载荷Cur/ N：	20200
极限转速 nG /min-1：	6300
参考转速 nB/min-1 ：	5100

