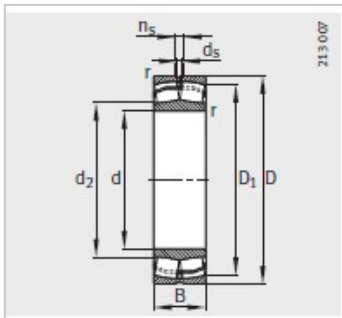
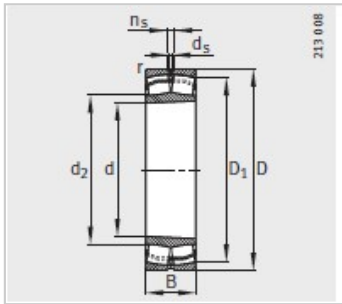
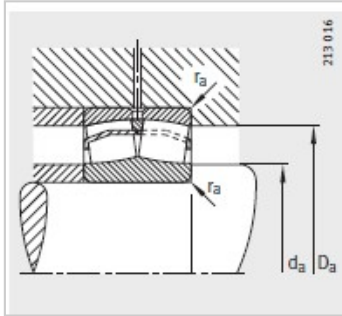


调心滚子轴承

d 55-70mm-22311-E1-K-T41A



型号：	22311-E1-K-T41A
质量m kg：	2.22

尺寸 mm：	
d：	55
D：	120
B：	43
rmin：	2
D：	101.4
d：	68.9
d：	3.2
n：	6.5

安装尺寸 mm：	
dmin：	66
D max：	109
rmax：	2

基本额定载荷 N：	
动载荷：	265000
静载荷：	260000

计算系数：	
e：	0.36
Y：	1.89
Y：	2.81
Y：	1.84

疲劳极限载荷Cur/ N：	23900
------------------	-------

极限转速 nG /min-1：	5600
--------------------	------

参考转速 nB/min-1 ：	4500
--------------------	------

