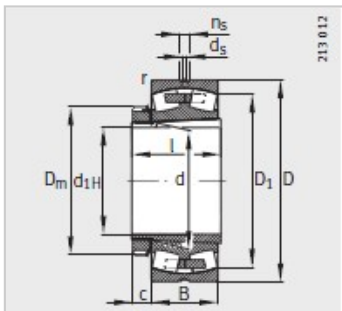
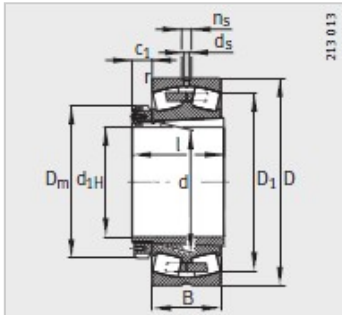
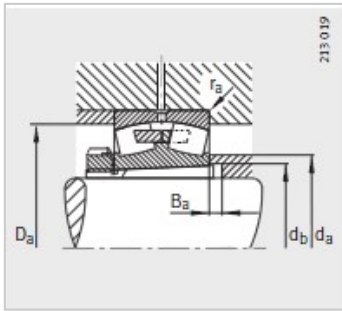
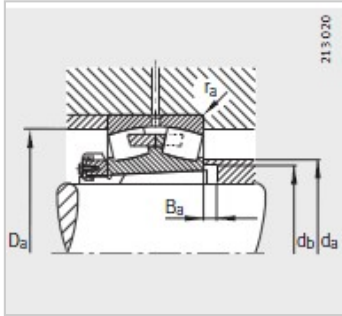


调心滚子轴承

d 200-300mm-23144-B-K-MB+H3144X



型号 :

轴承 :	23144-B-K-MB
X-life :	-
紧定套 :	H3144X

质量m :

轴承 kg :	52
紧定套 kg :	15.4

尺寸 mm :

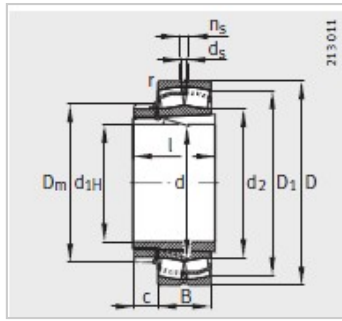
d :	200
d :	220
D :	370
B :	120
rmin :	4
D :	319.2
d :	-
d :	9.5
n :	17.7
D :	292
l :	161
c :	35
c :	-

安装尺寸 mm :

dmax :	253
D max :	353
dmin :	233
B min :	10
rmax :	3

基本额定载荷 N :

动载荷 :	1630000
-------	---------



静载荷 :	2900000
计算系数 :	
e :	0.33
Y :	2.03
Y :	3.02
Y :	1.98
疲劳极限载荷Cur/ N :	165000
极限转速 nG /min - 1 :	1400
参考转速nB/min - 1 :	1060

: