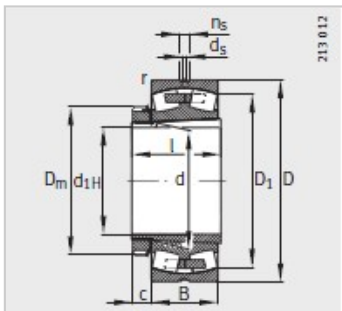
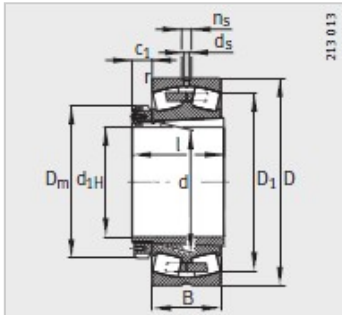
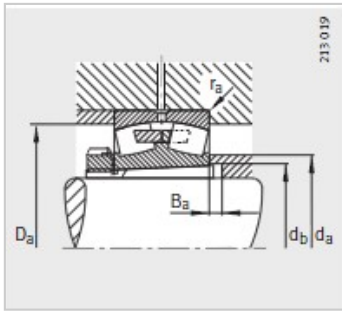
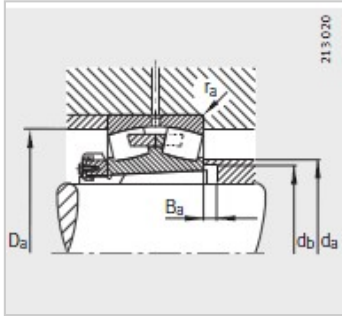


调心滚子轴承

d 200-300mm-23040-E1A-K-M+H3040



型号：

轴承： 23040-E1
A-K-M

X-life： XL

紧定套： H3040

质量m：

轴承 kg： 21.4

紧定套 kg： 9.22

尺寸 mm：

d： 180

d： 200

D： 310

B： 82

rmin： 2.1

D： 281.6

d： -

d： 8

n： 15

D： 240

l： 120

c： 32

c： -

安装尺寸 mm：

dmax： 223

D max： 299.8

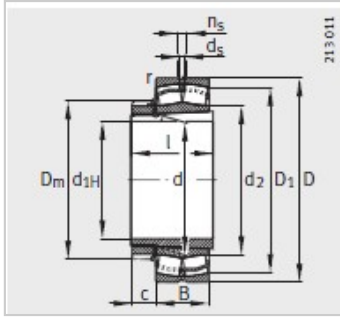
dmin： 210

B min： 10

rmax： 2.1

基本额定载荷 N：

动载荷： 1270000



静载荷 :	1800000
计算系数 :	
e :	0.23
Y :	2.9
Y :	4.31
Y :	2.83
疲劳极限载荷Cur/ N :	203000
极限转速 nG /min - 1 :	2400
参考转速nB/min - 1 :	1550

: