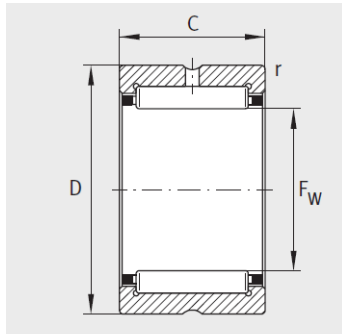


机加工滚针轴承

RNA49 Fw 14-160mm-**RNA4907**



NK、NKS、RNA49、RNA69

型号2 :	RNA4907
X-life :	XL
质量m g :	107
尺寸mm :	
F :	42
D :	55
C :	20
r min :	0.6
静载荷 :	35500
动载荷 Cr :	50000
疲劳极限载荷Cur/N :	9400
极限转速nGmin - 1 :	10100
参考转速nBmin - 1 :	5600

: