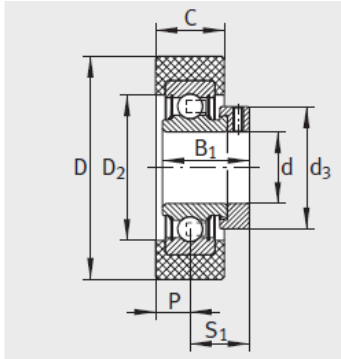
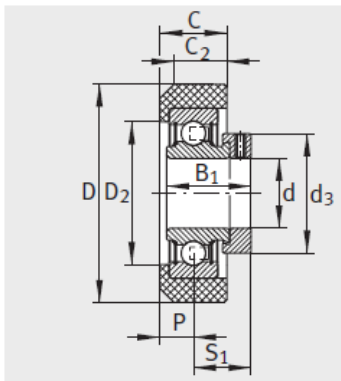


外球面轴承,轴承座单元

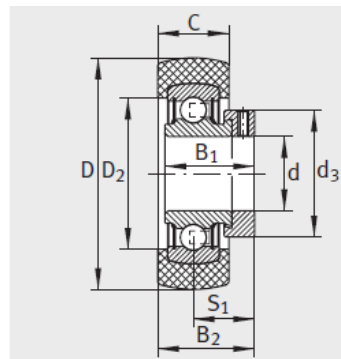
带橡胶内衬的外球面球轴承-RABRB20/52-FA106



RCSMA、RCSMB



RCRA、RCRB



RABRA、RABRB

型号：

单元：	RABRB20 /52-FA106
外球面球轴承：	RAE20-N PP-B- FA106
质量 m kg：	0.2

尺寸：

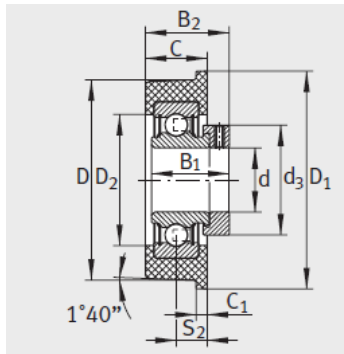
d：	20
D：	52.3
D：	-
C：	17.6
C：	-
C：	-
S：	23.5
D：	39
B：	31
P：	-
dmax.：	33
S：	-
B：	32.3

橡胶内衬：

硬度 肖氏硬度A°：	70
承载能力 N：	1160

基本额定载荷：

动载荷 N：	12800
静载荷 N：	6600
参考轴承3)：	6204



CRB

: