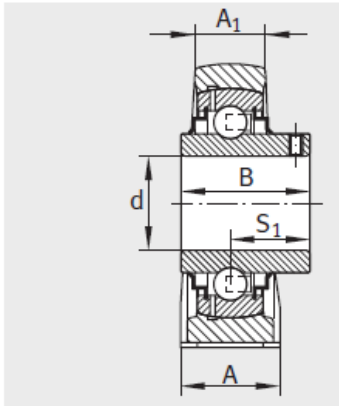
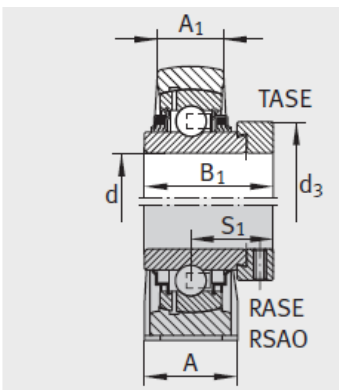


外球面轴承,轴承座单元

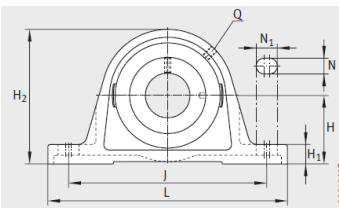
立式轴承座单元 铸铁轴承座 带长底座 d 80-120mm-RSAO100GG.SAO20GNE100-KRR-B



RASEY



RASE、RSAO、TASE



RASE (-FA164)、TASE、RSAO、RASEY

型号：

单元：	RSAO100
轴承座：	GG.SAO20
外球面球轴承：	GNE100-KRR-B
质量 m kg：	41

尺寸：

d：	100
H：	145
J：	375
L：	440
A：	130
A：	94
H：	65
H：	280
N：	32
N：	47
B：	-
B：	109.5
S：	70
Q：	RD1/8
d max.：	145

基本额定载荷：

动载荷 N：	174000
静载荷 N：	140000

: