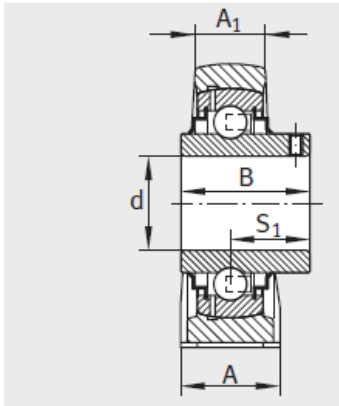
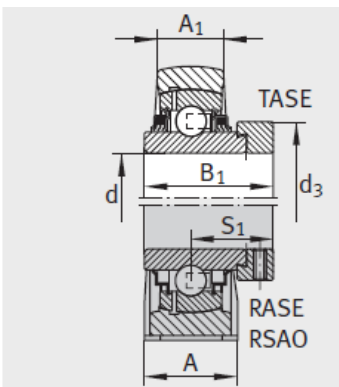


外球面轴承,轴承座单元

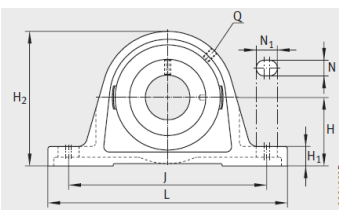
立式轴承座单元 铸铁轴承座 带长底座 d 80-120mm-RSAO90GG.SAO18GNE90-KRR-B



RASEY



RASE、RSAO、TASE



RASE (-FA164)、TASE、RSAO、RASEY

型号：

单元：	RSAO90
轴承座：	GG.SAO18
外球面球轴承：	GNE90-KRR-B
质量 m kg：	29.5

尺寸：

d：	90
H：	130
J：	340
L：	410
A：	120
A：	84
H：	57
H：	250
N：	28
N：	54
B：	-
B：	101
S：	65.5
Q：	Rp1/8
d max.：	132

基本额定载荷：

动载荷 N：	143000
静载荷 N：	107000