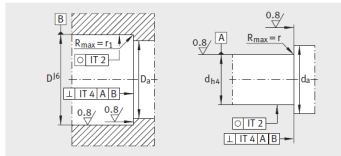
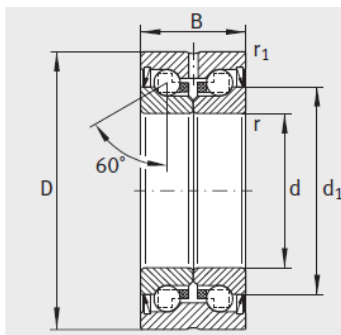


丝杠支撑轴承

非螺栓安装ZKLN-2Z.2RSd40~100-ZKLN80130-2ZZKLN80130-2Z



相邻结构设计



ZKLN...-2RS
ZKLN...-2Z

型号 :	ZKLN80130-2Z
质量m kg :	2.7

尺寸mm :

d-0.005 :	80
公差 :	0/-0.008
D-0.010 :	130
公差 :	0/-0.015
B-0.25 :	45
d :	105
r min :	0.6
r min :	0.6

安装尺寸mm :

D max :	120
d min :	102

基本额定载荷 轴向 :

动载荷N :	91000
静载荷N :	265000
极限转速 nG脂 min - 1 :	2700
轴承 摩擦力矩 MRL Nm :	1.4
刚度 轴向 CaL N/μm :	1600
倾覆 刚度 ckL Nm/mrad :	3000
质量 惯性矩1) Mm kg · cm ² :	27.6
轴向 跳动4) μm :	3

推荐的INA锁紧螺母, 需单独订购 :

型号1 :	ZMA80/1
	20

型号2 :	AM80
锁紧 Nm :	160
轴向 N :	20604

: