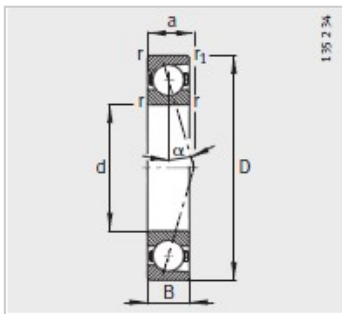
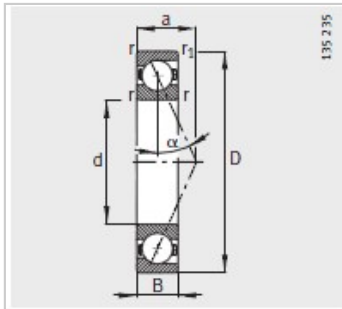
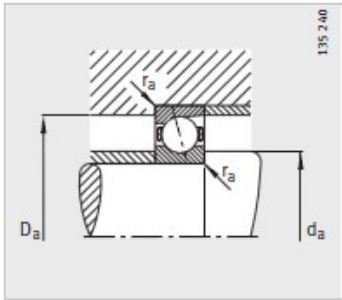
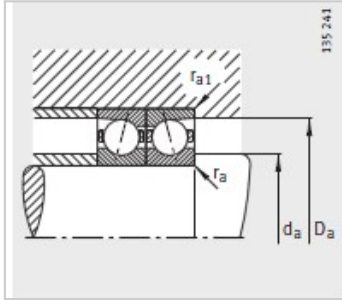


主轴轴承

d 55-75mm-B71911-E-T-P4S



型号 :	B71911-E-T-P4S
质量m kg :	0.181

尺寸mm :	
d :	55
D :	80
B :	13
r <sub>min</sub> :	1
r <sub>min</sub> :	1
a :	22

安装尺寸mm :	
dh <sub>12</sub> :	60
DH <sub>12</sub> :	75.5
r <sub>max</sub> :	0.6
r <sub>max</sub> :	0.6

基本额定载荷N :	
动载荷 :	21600
静载荷 :	19300
疲劳极限载荷Cur/N :	1410

极限转速min-1 :	
n <sub>脂</sub> :	15000
n <sub>油</sub> :	24000