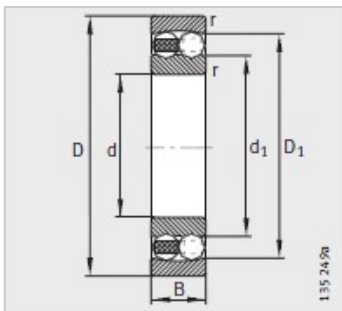
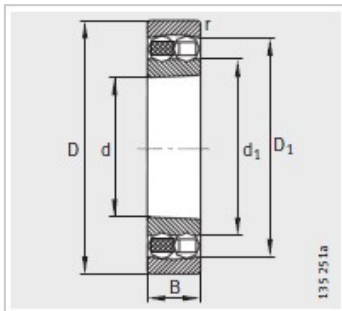
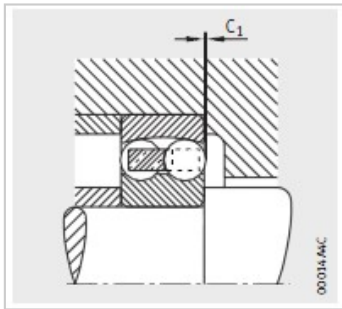
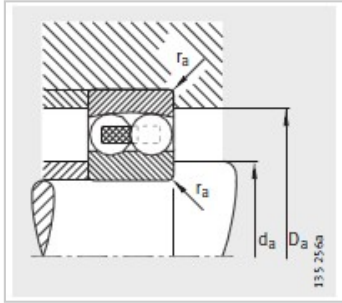


调心球轴承

d 95-150mm- 1219-K-M-C3



型号 :	1219-K-M-C3
质量m kg :	3.28
尺寸 mm :	
d :	95
D :	170
B :	32
rmin :	2.1
D :	148.2
d :	120.5
C :	-
安装尺寸 mm :	
dmin :	107
D max :	158
rmax :	2.1
基本额定载荷 N :	
动载荷 :	64000
静载荷 :	27000
计算系数 :	
e :	0.17
Y :	3.73
Y :	5.78
Y :	3.91
疲劳极限载荷Cur/ N :	1450
极限转速 nG /min - 1 :	6000
参考转速nB/min - 1 :	6200

