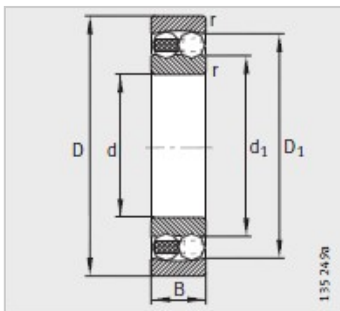
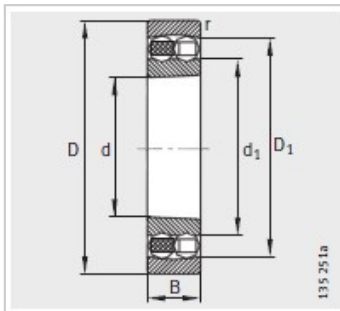
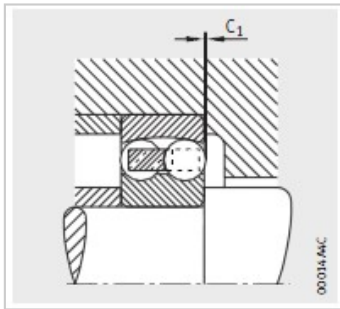
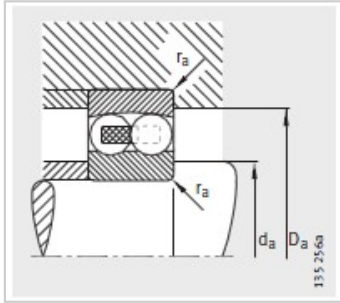


调心球轴承

d 95-150mm-1219-M



型号：	1219-M
质量m kg：	3.32
尺寸 mm：	
d：	95
D：	170
B：	32
rmin：	2.1
D：	148.2
d：	120.5
C：	-
安装尺寸 mm：	
dmin：	107
D max：	158
rmax：	2.1
基本额定载荷 N：	
动载荷：	64000
静载荷：	27000
计算系数：	
e：	0.17
Y：	3.73
Y：	5.78
Y：	3.91
疲劳极限载荷Cur/ N：	1450
极限转速 nG /min-1：	6000
参考转速nB/min-1 ：	6200