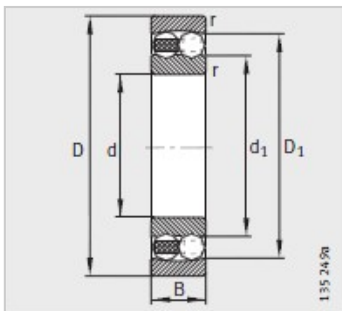
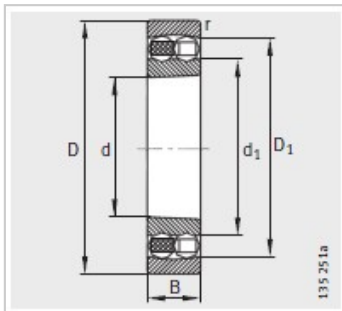
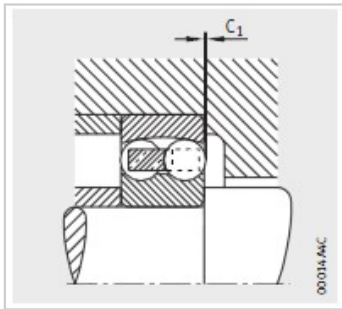
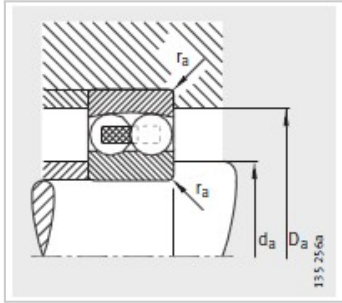


调心球轴承

d 95-150mm-1319-K-M-C3



型号：	1319-K-M-C3
质量m kg：	7.2
尺寸 mm：	
d：	95
D：	200
B：	45
rmin：	3
D ₁ ：	170.5
d ₁ ：	127.7
C：	1.6
安装尺寸 mm：	
dmin：	109
D max：	186
rmax：	2.5
基本额定载荷 N：	
动载荷：	134000
静载荷：	50000
计算系数：	
e：	0.23
Y ₀ ：	2.73
Y ₁ ：	4.23
Y ₂ ：	2.86
疲劳极限载荷Cur/ N：	2550
极限转速 nG /min-1：	5000
参考转速nB/min-1 ：	5700

