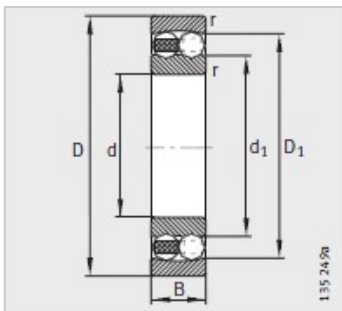
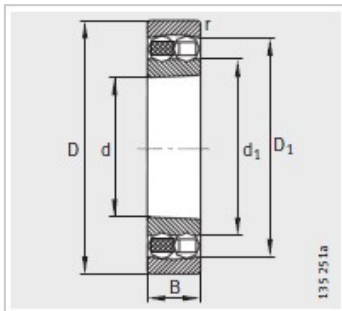
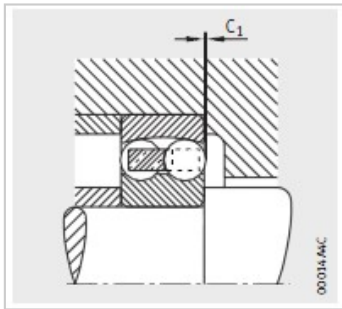
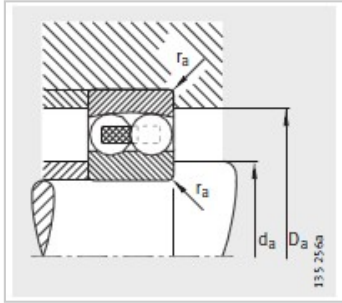


调心球轴承

d 95-150mm-2319-K-M-C3



型号：	2319-K-M-C3
质量m kg：	9.97
尺寸 mm：	
d：	95
D：	200
B：	67
rmin：	3
D：	168.5
d：	121.6
C：	-
安装尺寸 mm：	
dmin：	109
D max：	186
rmax：	2.5
基本额定载荷 N：	
动载荷：	167000
静载荷：	63000
计算系数：	
e：	0.38
Y：	1.66
Y：	2.57
Y：	1.74
疲劳极限载荷Cur/ N：	3250
极限转速 nG /min-1：	4800
参考转速nB/min-1 ：	5600

